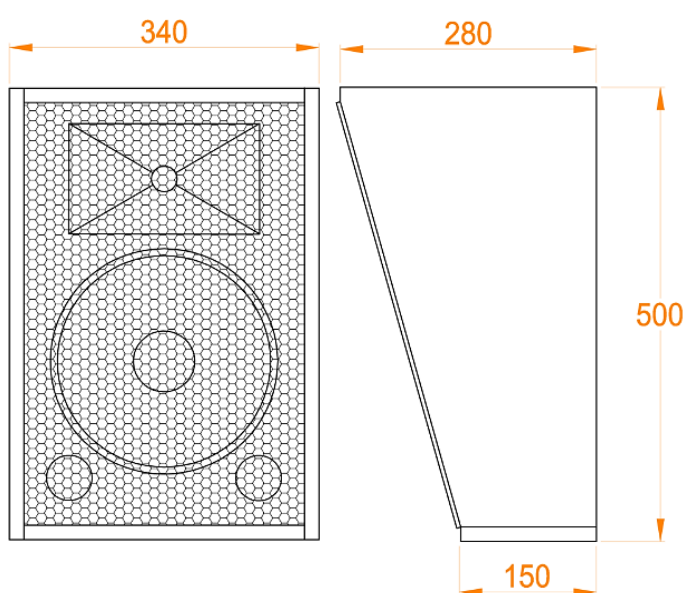




# DCS-350

## НАСТЕННАЯ АКУСТИЧЕСКАЯ СИСТЕМА ДЛЯ ОКРУЖАЮЩЕГО ЗВУКА (СУРРАУНД)



- Двухполосная акустическая система окружающего звука
- Угол наклона передней панели: 15 градусов
- Корпус изготовлен из шлифованных плит МДФ
- Корпус окрашен промышленной полиуретановой краской
- Цвет: черный графит или любой цвет на заказ
- Передняя панель акустической системы задрапирована черной звукопрозрачной тканью на съемном каркасе
- В комплект поставки входит фиксированное настенное крепление; опционально – наклонно-поворотное крепление
- Диапазон воспроизводимых частот (-10 dB): 38Гц - 20.000Гц
- Номинальная мощность\*: 350 Вт
- Паспортная мощность: 700 Вт
- Пиковая мощность: 1400 Вт
- Чувствительность\*\*: 100dB
- Максимальное звуковое давление: 128,5dB SPL peak\*\*\*
- Сопротивление: 8 Ом
- Угол излучения ВЧ: 90 x 55 градусов
- Громкоговоритель НЧ: (10 дюймов)
- Громкоговоритель ВЧ: (1,35 дюйма)
- Размеры (В x Ш x Г): 500 x 340 x 280 мм
- Собственный вес: 19 кг; вес с упаковкой: 20 кг
- Сделано в России

\* в соответствии со стандартом IEC 60268, продолжительный розовый шум, 6dB peak, в течение 2 часов

\*\* в условиях свободного поля на расстоянии 1 метр

\*\*\* расчетное значение в условиях свободного поля