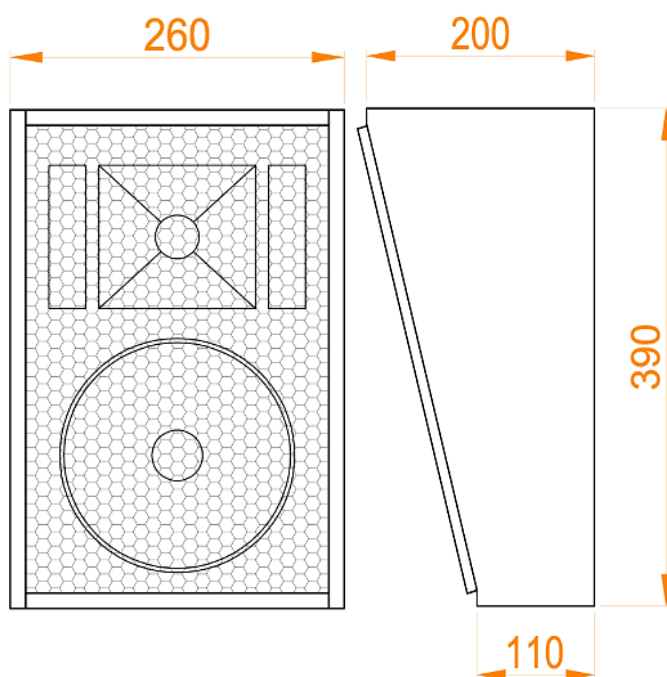




# DCS-100

## НАСТЕННАЯ АКУСТИЧЕСКАЯ СИСТЕМА ДЛЯ ОКРУЖАЮЩЕГО ЗВУКА (СУРРАУНД)



- Двухполосная акустическая система окружающего звука
- Угол наклона передней панели: 15 градусов
- Корпус изготовлен из шлифованных плит МДФ
- Корпус окрашен промышленной полиуретановой краской
- Цвет: черный графит или любой цвет на заказ
- Передняя панель акустической системы задрапирована черной звукопрозрачной тканью на съемном каркасе
- В комплект поставки входит фиксированное настенное крепление; опционально – наклонно-поворотное крепление
- Диапазон воспроизводимых частот (-10 dB): 74Гц - 20.000Гц
- Номинальная мощность\*: 100 Вт
- Паспортная мощность: 200 Вт
- Пиковая мощность: 400 Вт
- Чувствительность\*\*: 95dB
- Максимальное звуковое давление: 118dB SPL peak\*\*\*
- Сопротивление: 8 Ом
- Угол излучения ВЧ: 90 x 90 градусов
- Громкоговоритель НЧ: (6,5 дюймов)
- Громкоговоритель ВЧ: (1 дюйм)
- Размеры (В x Ш x Г): 390 x 260 x 200 мм
- Собственный вес: 9 кг; вес с упаковкой: 10 кг
- Сделано в России

\* в соответствии со стандартом IEC 60268, продолжительный розовый шум, 6dB peak, в течение 2 часов

\*\* в условиях свободного поля на расстоянии 1 метр

\*\*\* расчетное значение в условиях свободного поля