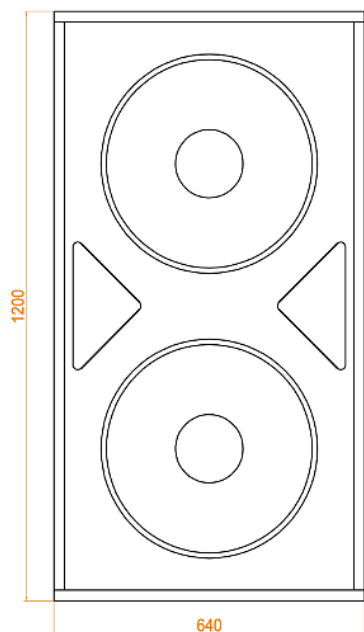




# DAW-2000

## САБВУФЕР

## КИНОТЕАТРАЛЬНЫЙ



- Низкочастотная акустическая система
- Корпус изготовлен из шлифованных плит МДФ
- Корпус окрашен промышленной полиуретановой краской
- Цвет: черный
- Диапазон воспроизводимых частот (-10 dB): 24Гц – 160Гц
- Номинальная мощность\*: 2000 Вт
- Паспортная мощность: 4000 Вт
- Пиковая мощность: 8000 Вт
- Чувствительность\*\*: 105dB
- Максимальное звуковое давление: 141dB SPL peak\*\*\*
- Сопротивление: 8 Ом
- Громкоговорители НЧ: (2x 18 дюймов)
- Размеры (В x Ш x Г): 1200 x 640 x 560 мм
- Собственный вес: 54 кг; вес с упаковкой: 56 кг
- Сделано в России

\* в соответствии со стандартом IEC 60268, продолжительный розовый шум, 6dB peak, в течение 2 часов

\*\* в условиях свободного поля на расстоянии 1 метр

\*\*\* расчетное значение в условиях свободного поля