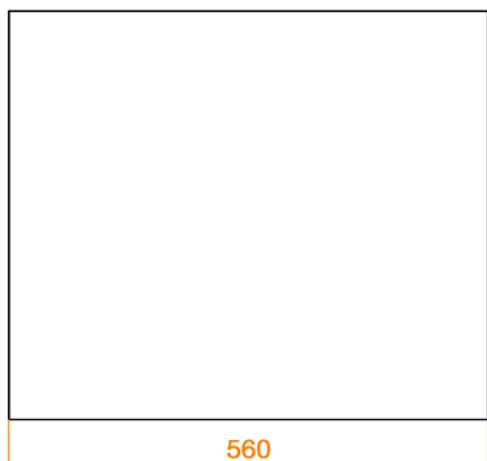
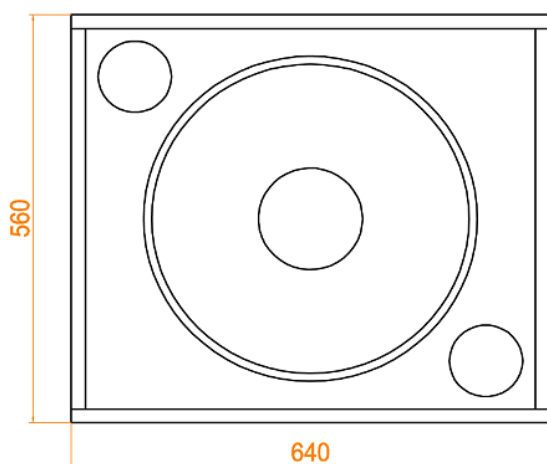




DAW-1000

САБВУФЕР

КИНОТЕАТРАЛЬНЫЙ



- Низкочастотная акустическая система
- Корпус изготовлен из шлифованных плит МДФ
- Корпус окрашен промышленной полиуретановой краской
- Цвет: черный
- Диапазон воспроизводимых частот (-10 dB): 26Гц – 160Гц
- Номинальная мощность*: 1000 Вт
- Паспортная мощность: 2000 Вт
- Пиковая мощность: 4000 Вт
- Чувствительность **: 99dB
- Максимальное звуковое давление: 135dB SPL peak***
- Сопротивление: 8 Ом
- Громкоговоритель НЧ (18 дюймов)
- Размеры (В x Ш x Г): 560 x 640 x 560 мм
- Собственный вес: 40 кг; вес с упаковкой: 42 кг
- Сделано в России

* в соответствии со стандартом IEC 60268, продолжительный розовый шум, 6dB peak, в течение 2 часов

** в условиях свободного поля на расстоянии 1 метр

*** расчетное значение в условиях свободного поля